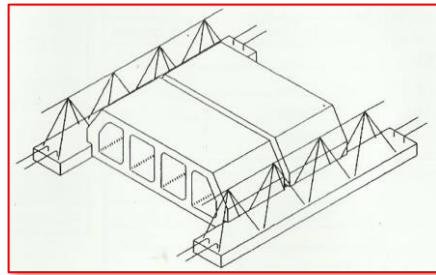




**DOPESA**

**FABRICA DE MATERIALES DE CONSTRUCCION**

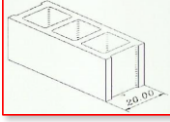


**2024**  
**LISTA DE PRECIOS**

Vigentes desde el 01/01/2024

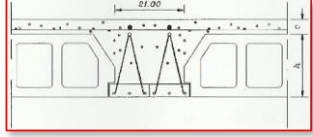


BLOQUES		
E x 25 x 50 (cm)	Hueco	Macizo
	€/Ud	€/Ud
06.....	1,06	-
09.....	1,06	-
12.....	1,14	1,85
15.....	-	1,47
17.....	1,44	-
20.....	1,53	2,97
20-R.....	1,69	-
20-Zuncho.....	2,03	-
20-Cara Vista.....	2,15	-
25.....	1,72	-
25-R.....	2,05	-

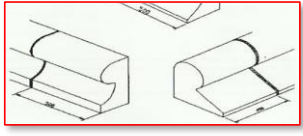


RETICULAR	
Caseton: 70 x 70 4Ud/caset	
	€/Ud
25 x 35 x 35.....	2,43
30 x 35 x 35.....	2,79

BOVEDILLAS	
	€/Ud
De 17,00 x 25,00 x 70.....	1,65
De 20,00 x 25,00 x 70.....	1,86
De 25,00 x 20,00 x 70.....	1,89
De 25,00 x 25,00 x 70.....	1,89
De 30,00 x 20,00 x 70.....	2,53

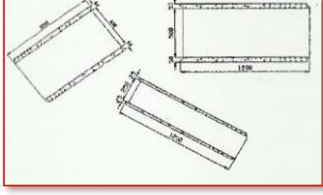


BORDILLOS		
	Alto x Largo x Ancho	€/Ud
Hiedra.....	30 x 49 x 15	4,18
Minihiedra.....	17 x 49 x 15	3,27
Cardon.....	30 x 49 x 20	6,53
Minicardon.....	20 x 50 x 17	4,80
Isla.....	45 x 30 x 45	9,32

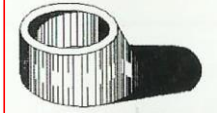


SEMIVIGUETAS	
Canto 12-17-20-22-25	€/ml
Hasta 3,00.....	8,51
" 3,30.....	8,69
" 3,60.....	8,85
" 3,90.....	9,12
" 4,20.....	9,69
" 4,50.....	10,07
" 4,80.....	10,33
" 5,10.....	10,44
" 5,40.....	10,67
" 5,70.....	11,36
" 6,00.....	11,81
" 6,30.....	12,10
" 6,60.....	12,31

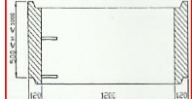
TUBOS DE HORMIGON	
Ø x L x e (mm)	€/Ud
400 x 1200 x 40.....	24,81
500 x 1200 x 50.....	42,44
600 x 1200 x 60.....	62,50
800 x 1200 x 80.....	85,23
1000 x 1000 x 100.....	132,77



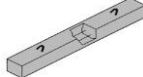
CONOS	
Características	€/Ud
Ø Inferior 1200 mm.....	165,24
Ø Superior 600 mm	
Altura H 850 mm	
Espesor 120 mm	



ANILLAS	
H x Ø 1200 (mm)	€/Ud
250.....	70,58
500.....	111,42
750.....	175,00
1000.....	212,32



DINTELES	
10x100	€/ML
09.....	7,61
12.....	7,94
15.....	9,45
20.....	13,70
25.....	17,13



ENSACADOS	€
Cemento 25 Kg.....	Precios según mercado.
Mortero 25 Kg.....	mercado.

ARIDOS	€
Aridos, Arena	Precios según mercado.
Picón, Revuelto	mercado.

### FABRICA Y OFICINAS

Autopista de Gando km 14  
35219 TELDE (Gran Canaria)  
Tel: 928 700 530  
Fax: 928 700 299