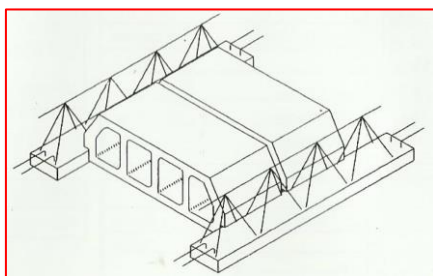




DOPESA

FABRICA DE MATERIALES DE CONSTRUCCION

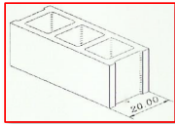


2023
LISTA DE PRECIOS

Vigentes desde el 01/04/2023

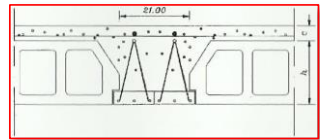


BLOQUES		
E x 25 x 50 (cm)	Hueco	Macizo
	€/Ud	€/Ud
06.....	1,02	-
09.....	1,02	-
12.....	1,10	1,73
15.....	-	1,42
17.....	1,40	-
20.....	1,47	2,78
20-R.....	1,61	-
20-Zuncho.....	1,99	-
20-Cara Vista.....	2,10	-
25.....	1,65	-
25-R.....	1,95	-



RETICULAR	
Casetón: 70 x 70 4Ud/caset	
	€/Ud
25 x 35 x 35.....	2,34
30 x 35 x 35.....	2,66

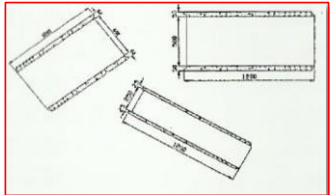
BOVEDILLAS	
	€/Ud
De 17,00 x 25,00 x 70.....	1,57
De 20,00 x 25,00 x 70.....	1,79
De 25,00 x 20,00 x 70.....	2,25
De 25,00 x 25,00 x 70.....	2,27
De 30,00 x 20,00 x 70.....	2,42



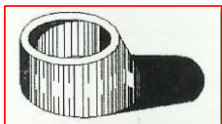
BORDILLOS		
	Alto x Largo x Ancho	€/Ud
Cedro.....	29 x 49 x 08	2,87
Mini Cedro.....	13 x 49 x 08	1,76
Hiedra.....	30 x 49 x 15	4,02
Minihiedra.....	17 x 49 x 15	3,14
Cardon.....	30 x 49 x 20	6,28
Minicardon.....	20 x 50 x 17	4,80
Palmera.....	50 x 50 x 50	20,75
Drago.....	45 x 49 x 45	12,67
Minidrigo.....	45 x 25 x 45	8,96
Ficus.....	25 x 49 x 20	5,67
Malaga.....	50 x 25 x 40	4,64
Mini Malaga.....	30 x 24 x 50	3,91
Orobal.....	25 x 29 x 12	2,01
Verol.....	45 x 50 x 20	7,47
Bordillo L.....	30/16 x 50 x 45	7,73
Torreflor.....	25 x 25 x 50	5,87
Tilo.....	25 x 50 x 12	5,36
Gualda.....	40 x 50 x 30	11,23
Brezo.....	20 x 50 x 20	4,53
Trébol.....	30 x 50 x 28	8,55
Isla.....	45 x 30 x 45	9,00

SEMIVIGUETAS	
Canto 12-17-20-22-25	
	€/ml
Hasta 3,00.....	8,18
" 3,30.....	8,38
" 3,60.....	8,54
" 3,90.....	8,70
" 4,20.....	9,32
" 4,50.....	9,70
" 4,80.....	9,94
" 5,10.....	10,05
" 5,40.....	10,28
" 5,70.....	10,92
" 6,00.....	11,38
" 6,30.....	11,63
" 6,60.....	11,85

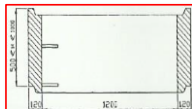
TUBOS DE HORMIGON		
Ø x L x e (mm)	€/Ud	
400 x 1200 x 40.....	23,97	
500 x 1200 x 50.....	41,00	
600 x 1200 x 60.....	60,39	
800 x 1200 x 80.....	82,35	
1000 x 1000 x 100.....	128,28	



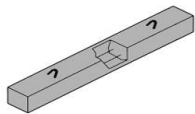
CONOS	
Características	€/Ud
Ø Inferior 1200 mm.....	159,65
Ø Superior 600 mm	
Altura H 850 mm	
Espesor 120 mm	



ANILLAS	
H x Ø 1200 (mm)	€/Ud
250.....	68,19
500.....	107,64
750.....	175,00
1000.....	206,00



DINTELES	
10x100	€/ML
09.....	7,30
12.....	7,58
15.....	9,10
20.....	13,15



ENSACADOS		€
Cemento 25 Kg.....	Precios según	
Mortero 25 Kg.....	mercado.	

ARIDOS		€
Aridos, Arena	Precios según	
Picón, Revuelto	mercado.	

FABRICA Y OFICINAS

Autopista de Gando km 14
35219 TELDE (Gran Canaria)
Tel: 928 700 530
Fax: 928 700 299