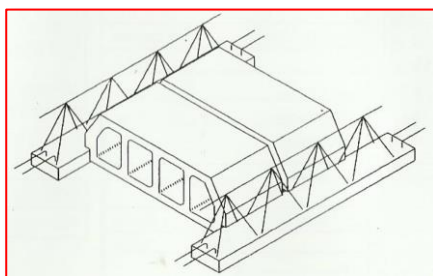




DOPESA

FABRICA DE MATERIALES DE CONSTRUCCION

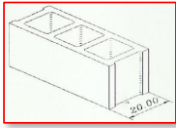


2022
LISTA DE PRECIOS

Vigentes desde el 01/06/2022

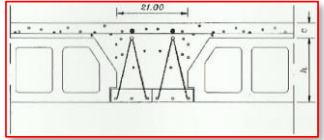


BLOQUES		
E x 25 x 50 (cm)	Hueco	Macizo
	€/Ud	€/Ud
06.....	0,97	-
09.....	0,97	-
12.....	1,05	1,62
20.....	1,40	2,60
20-R.....	1,50	-
25.....	1,57	-
25-R.....	1,82	-
Muro-25.....	2,10	-



RETICULAR	
Casetón:70 x 70 4Ud/caset	
	€/Ud
20 x 35 x 35.....	1,15
25 x 35 x 35.....	1,25
30 x 35 x 35.....	1,50

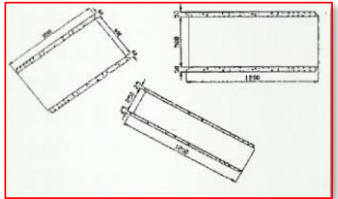
BOVEDILLAS	
	€/Ud
De 17,00 x 20,00 x 70.....	1,47
De 20,00 x 20,00 x 70.....	1,65
De 25,00 x 20,00 x 70.....	2,08
De 30,00 x 20,00 x 70.....	2,25



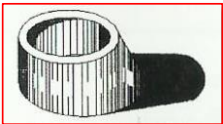
BORDILLOS		
	Alto x Largo x Ancho	€/Ud
Cedro.....	29 x 49 x 08	2,70
Mini Cedro.....	13 x 49 x 08	1,70
Hiedra.....	30 x 49 x 15	3,90
Minihiedra.....	17 x 49 x 15	3,05
Cardon.....	30 x 49 x 20	6,10
Palmera.....	50 x 50 x 50	20,15
Drago.....	45 x 49 x 45	12,30
Minidrigo.....	45 x 25 x 45	8,70
Ficus.....	25 x 49 x 20	5,50
Malaga.....	50 x 25 x 40	4,50
Mini Malaga.....	30 x 24 x 50	3,80
Orobal.....	25 x 29 x 12	1,95
Verol.....	45 x 50 x 20	7,25
Bordillo L.....	30/16 x 50 x 45	7,50
Torre flor.....	25 x 25 x 50	5,70
Tilo.....	25 x 50 x 12	5,20
Gualda.....	40 x 50 x 30	10,90
Brezo.....	20 x 50 x 20	4,40
Trébol.....	30 x 50 x 28	8,30

SEMIVIGUETAS	
Canto 12-17-20-22-25-30	€/ml
Hasta 3,00.....	7,79
" 3,30.....	7,96
" 3,60.....	8,10
" 3,90.....	8,35
" 4,20.....	8,88
" 4,50.....	9,22
" 4,80.....	9,46
" 5,10.....	9,56
" 5,40.....	9,77
" 5,70.....	10,40
" 6,00.....	10,82
" 6,30.....	11,08
" 6,60.....	11,28


TUBOS DE HORMIGON	
Ø x L x e (mm)	€/Ud
200 x 1000 x 40.....	7,50
300 x 1200 x 40.....	10,95
400 x 1200 x 40.....	19,65
500 x 1200 x 50.....	33,60
600 x 1200 x 60.....	49,50
800 x 1200 x 80.....	67,50
1000 x 1000 x 100.....	104,63



CONOS	
Características	€/Ud
Ø Inferior 1200 mm.....	137,65
Ø Superior 600 mm	
Altura H 850 mm	
Espesor 120 mm	



ANILLAS	
H x Ø 1200 (mm)	€/Ud
250.....	55,68
500.....	89,76
1000.....	169,38

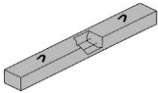


VARIOS		
	Alto x Largo x Ancho	€/Ud
Celosia gris normal.....	30 x 50 x 7,5	3,10
Ladrillo macizo.....	25 x 12 x 06	0,65
Caz 30 saneamiento.....	45 x 50 x 45	13,82

ENSACADOS		€
Cemento 25 Kg.....	Precios según	
Mortero 25 Kg.....	mercado.	

ARIDOS		€
Aridos, Arena	Precios según	
Picón, Revuelto	mercado.	

DINTELES					
Dintel	100	130	160	200	240
9	6,90	€/ml			
12		9,32	€/ml	12,85	€/ml
20		12,43	€/ml	14,36	€/ml



FABRICA Y OFICINAS

Autopista de Gando km 14
35219 TELDE (Gran Canaria)
Tel: 928 700 530
Fax : 928 700 299