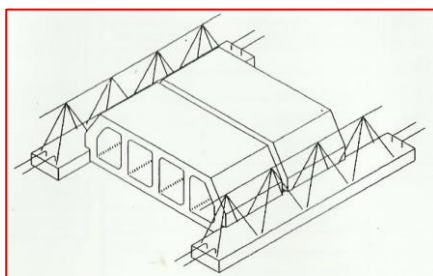




DOPESA

FABRICA DE MATERIALES DE CONSTRUCCION

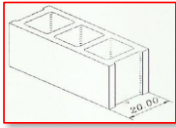


2021
LISTA DE PRECIOS

Vigentes desde el 01/10/2021

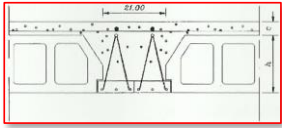


BLOQUES		
E x 25 x 50 (cm)	Hueco	Macizo
	€/Ud	€/Ud
06.....	0,90	-
09.....	0,90	-
12.....	0,98	1,40
20.....	1,30	2,24
20-R.....	1,40	-
25.....	1,47	-
25-R.....	1,70	-
Muro-25.....	1,79	-



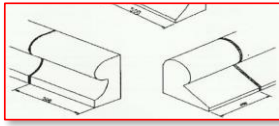
RETICULAR	
Casetón:70 x 70 4Ud/caset	
	€/Ud
20 x 35 x 35.....	1,08
25 x 35 x 35.....	1,19
30 x 35 x 35.....	1,43

BOVEDILLAS	
	€/Ud
* De 10,00 x 12,50 x 62.....	1,18
De 10,50 x 25,00 x 62.....	1,25
De 17,00 x 20,00 x 62.....	1,30
* De 18,00 x 15,00 x 62.....	1,38
De 20,00 x 20,00 x 62.....	1,47
De 22,00 x 20,00 x 62.....	1,50
De 25,00 x 20,00 x 62.....	1,75
* De 26,00 x 15,00 x 62.....	1,55
De 30,00 x 20,00 x 62.....	2,03

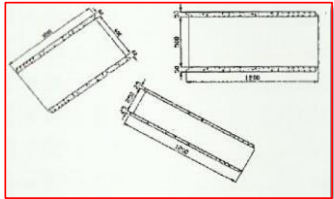


BORDILLOS		
	Alto x Largo x Ancho	€/Ud
Cedro.....	29 x 49 x 08	2,62
Mini Cedro.....	13 x 49 x 08	1,67
Hiedra.....	30 x 49 x 15	3,81
Minihiedra.....	17 x 49 x 15	2,97
Cardon.....	30 x 49 x 20	5,87
Palmera.....	50 x 50 x 50	19,53
Drago.....	45 x 49 x 45	11,98
Minidrigo.....	45 x 25 x 45	8,46
Ficus.....	25 x 49 x 20	5,34
Malaga.....	50 x 25 x 40	4,31
Mini Malaga.....	30 x 24 x 50	3,70
Orobal.....	25 x 29 x 12	1,89
Verol.....	45 x 50 x 20	7,04
Bordillo L.....	30/16 x 50 x 45	7,27
Torre flor.....	25 x 25 x 50	5,48
Tilo.....	25 x 50 x 12	5,00
Gualda.....	40 x 50 x 30	10,61
Brezo.....	20 x 50 x 20	4,28
Trébol.....	30 x 50 x 28	8,10

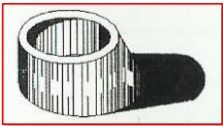
SEMIVIGUETAS	
Canto 12-17-20-22-25-30	€/ml
Hasta 3,00.....	6,49
" 3,30.....	6,63
" 3,60.....	6,75
" 3,90.....	6,96
" 4,20.....	7,20
" 4,50.....	7,47
" 4,80.....	7,88
" 5,10.....	7,97
" 5,40.....	8,14
" 5,70.....	8,67
" 6,00.....	9,02
" 6,30.....	9,23
" 6,60.....	9,40



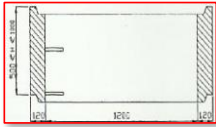
TUBOS DE HORMIGON	
Ø x L x e (mm)	€/Ud
200 x 1000 x 40.....	4,88
300 x 1200 x 40.....	7,14
400 x 1200 x 40.....	12,79
500 x 1200 x 50.....	21,84
600 x 1200 x 60.....	28,95
800 x 1200 x 80.....	52,48
1000 x 1000 x 100.....	66,95



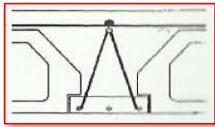
CONOS	
Características	€/Ud
Ø Inferior 1200 mm.....	131,87
Ø Superior 600 mm	
Altura H 850 mm	
Espesor 120 mm	



ANILLAS	
H x Ø 1200 (mm)	€/Ud
250.....	38,82
500.....	71,33
1000.....	122,64



VOLADOS	
	€/ml
Hasta 0,50.....	6,55
" 1,00.....	6,97
" 1,50.....	7,66
" 2,00.....	9,70

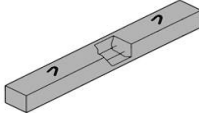


VARIOS		
	Alto x Largo x Ancho	€/Ud
Celosia gris normal.....	30 x 50 x 7,5	2,98
Ladrillo.....	25 x 12 x 06	0,60
Malecon.....	65 x 90 x 35	59,54
Caz 30 saneamiento.....	45 x 50 x 45	13,48

ENSACADOS		€
Cemento 25 Kg.....	Precios según	
Mortero 25 Kg.....	mercado.	

ARIDOS		€
Aridos, Arena	Precios según	
Picón, Revuelto	mercado.	

DINTELES					
Dintel	100	130	160	200	240
Bloque	5,23 €/ml				
9					
12	7,74 €/ml				10,71 €/ml
20	9,41 €/ml				11,97 €/ml


FABRICA Y OFICINAS

Autopista de Gando km 14
35219 TELDE (Gran Canaria)
Tel: 928 700 530
Fa x : 928 700 299