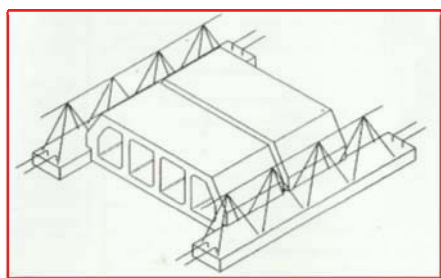




DOPESA

FABRICA DE MATERIALES DE CONSTRUCCION

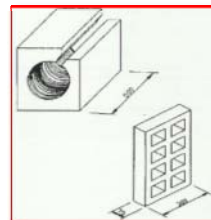


2017
LISTA DE PRECIOS

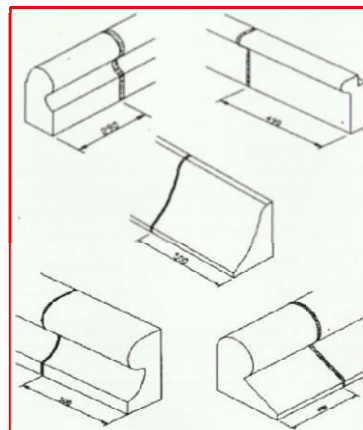
Vigentes desde el 11/01/2008



VARIOS		
	Alto x Largo x Ancho	€/Ud
Celosia gris normal.....	30 x 50 x 7,5	2,98
Ladrillo	25 x 12 x 06	0,60
Malecon.....	65 x 90 x 35	59,54
Caz 30 saneamiento.....	45 x 50 x 45	13,48



BORDILLOS		
	Alto x Largo x Ancho	€/Ud
Cedro.....	29 x 49 x 08	2,62
Mini Cedro.....	13 x 49 x 08	1,67
Hiedra.....	30 x 49 x 15	3,81
Minihiedra.....	17 x 49 x 15	2,97
Cardon.....	30 x 49 x 20	5,36
Palmera.....	50 x 50 x 50	19,53
Drago.....	45 x 49 x 45	11,43
Minidrago.....	45 x 25 x 45	8,46
Ficus.....	25 x 49 x 20	4,65
Malaga.....	50 x 25 x 40	4,31
Mini Malaga.....	30 x 24 x 50	3,70
Orobal.....	25 x 29 x 12	1,89
Verol.....	45 x 50 x 20	7,04
Bordillo L.....	30/16 x 50 x 45	7,27
Torre flor.....	25 x 25 x 50	5,48
Tilo.....	25 x 50 x 12	5,00
Gualda.....	40 x 50 x 30	10,61
Brezo.....	20 x 50 x 20	4,28
Trébol.....	30 x 50 x 28	8,10

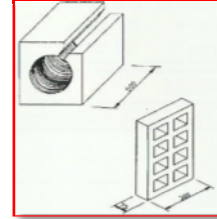


ENSACADOS	€
Cemento 25 Kg.....	Precios según mercado.
Mortero 25 Kg.....	mercado.

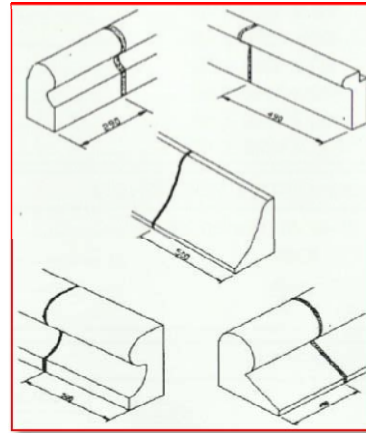
ARIDOS	€
Aridos, Arena	Precios según mercado.
Picón, Revuelto	mercado.



VARIOS		
	Alto x Largo x Ancho	€/Ud
Celosia gris normal.....	30 x 50 x 7,5	2,98
Ladrillo	25 x 12 x 06	0,60
Malecon.....	65 x 90 x 35	59,54
Caz 30 saneamiento.....	45 x 50 x 45	13,48



BORDILLOS		
	Alto x Largo x Ancho	€/Ud
Cedro.....	29 x 49 x 08	2,62
Mini Cedro.....	13 x 49 x 08	1,67
Hiedra.....	30 x 49 x 15	3,81
Minihiedra.....	17 x 49 x 15	2,97
Cardon.....	30 x 49 x 20	5,36
Palmera.....	50 x 50 x 50	19,53
Drago.....	45 x 49 x 45	11,43
Minidrigo.....	45 x 25 x 45	8,46
Ficus.....	25 x 49 x 20	4,65
Malaga.....	50 x 25 x 40	4,31
Mini Malaga.....	30 x 24 x 50	3,70
Orobal.....	25 x 29 x 12	1,89
Verol.....	45 x 50 x 20	7,04
Bordillo L.....	30/16 x 50 x 45	7,27
Torreflor.....	25 x 25 x 50	5,48
Tilo.....	25 x 50 x 12	5,00
Gualda.....	40 x 50 x 30	10,61
Brezo.....	20 x 50 x 20	4,28
Trébol.....	30 x 50 x 28	8,10



ENSACADOS	€
Cemento 25 Kg.....	Precios según mercado.
Mortero 25 Kg.....	mercado.

ARIDOS	€
Aridos, Arena	Precios según mercado.
Picón, Revuelto	mercado.



CONOS		
Características	e/Ud	
Ø Inferior 1200 mm.....	131,87	
Ø Superior 600 mm		
Altura H 850 mm		
Espesor 120 mm		

ANILLAS		
H x Ø 1200 (mm)	e/Ud	
250.....	38,82	
500.....	71,33	
1000.....	122,64	

TUBOS DE HORMIGON		
Ø x L x e (mm)	e/Ud	
200 x 1000 x 40.....	4,88	
300 x 1200 x 40.....	7,14	
400 x 1200 x 40.....	12,62	
500 x 1200 x 50.....	21,56	
600 x 1200 x 60.....	28,57	
800 x 1200 x 80.....	51,80	
1000 x 1000 x 100.....	66,09	

ARQUETAS SIN FONDO		e/Ud
40 x 40 (cm) sección e x top.	"	52,40
48 x 48	"	57,15
60 x 60	"	65,49
70 x 70	"	73,82

ARQUETAS CON FONDO		e/Ud
Tipo H (104 x 94 x 96) cm.....	"	347,87
Tipo D (135 x 115 x 104) cm.....	"	507,15

DINTELES					
Dintel	100	130	160	200	240
Bloque 9	5,23 €/ml				
12	7,74 €/ml			10,71 €/ml	
20	9,41 €/ml			11,97 €/ml	

FABRICA Y OFICINAS

Autopista de Gando km 14
 35219 TELDE (Gran Canaria)
 Tel: 928 700 530
 Fa x : 928 700 299

www.dopesa.com
 e-mail: dopesa@dopesa.com